

# Uživatelský manuál na trubkové čerpadlo AquaForte HFP-50000 a HFP-70000

## Použití

Trubkové čerpadlo AquaForte HFP je ponorné čerpadlo, vhodné pro použití v zahradním jezírku, různých fontánách nebo na cirkulaci a okysličení čisté vody.

Před použitím se ujistěte, že čerpadlo je instalováno v souladu s bezpečnostními předpisy.

Toto čerpadlo není určeno pro použití v bazénech!

## Upozornění

Ponorné čerpadlo AquaForte by mělo být instalováno pouze v souladu s platnými bezpečnostními předpisy. Instalaci by měl provádět pouze kvalifikovaný elektrikář. Technická data čerpadla jsou uvedena na štítku čerpadla.

## Bezpečnostní opatření

- Před připojením čerpadla do sítě vždy zkontrolujte, že kabel a zástrčka nejsou poškozené. V případě jejich poškození nikdy čerpadlo nepoužívejte.
- Proud a napětí motoru musí odpovídat informacím na štítku motoru.
- Čerpadlo musí být instalováno přes proudový chránič (ne více než 30mA).
- Zdroj elektřiny by měl být v místě chráněném proti vodě a měl by být minimálně 2 metry od hrany jezírka.
- Uchovávejte elektrické připojení v suchu!
- Před zahájením údržby na čerpadle, jezírku nebo fontáně, vždy odpojte od zdroje napájení.
- Rovněž je nutné čerpadlo odpojit od sítě, před začátkem práce ve vodě.
- Servisní práce na čerpadle by z bezpečnostních důvodů měl vykonávat pouze specializovaný servis.
- Čerpadlo nikdy nezvedejte, nepřenášejte ani netahejte z vody za napájecí kabel!
- Pokud chcete čerpadlo odpojit od napájení, vytáhněte zástrčku ze zásuvky. Zástrčka musí být umístěna v místě, kde k ní budete mít přístup.

## Technické parametry

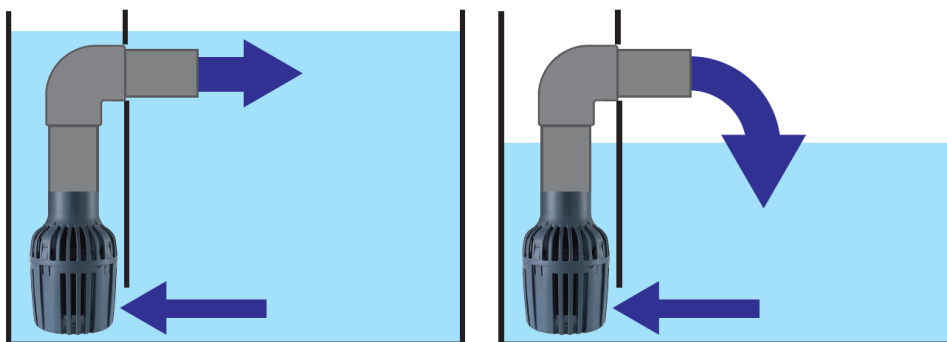
Model:	Příkon	Průtok	Max.výtlak
HFP-50000	200 W	50 000 l/h	1 m
HFP-70000	520 W	70 000 l/h	3,5 m

## Spuštění

**DŮLEŽITÉ:** nikdy nespouštějte čerpadlo na suchu – může dojít k okamžitému poškození motoru

- Ponořte celé čerpadlo pod vodu (viz obrázky níže) – dojde k zaplnění čerpadla vodou.
- Neumisťujte čerpadlo až na dno, kde je nejvíce nečistot, aby se čerpadlo příliš rychle neucpávalo.
- Připojením do zásuvky čerpadlo zapněte.
- Teplota vody by neměla překračovat 35°C. Čerpadlo nenechejte zamrznout. Před zimou jej vytáhněte z vody, důkladně vysušte a uložte.

Čerpadlo je vybaveno tepelnou pojistkou, která jej v případě přehřátí vypne.



Čerpadlo má výstup 110 mm, na který lze použít standardní PVC odpadní potrubí.

Čerpadlo používá čerpanou vodu ke svému chlazení, proto je důležité dodržovat následující podmínky:

- Má čerpadlo dostatečné množství vody? → doplňte vodu
- Není kryt čerpadla ucpaný? → očistěte kryt čerpadla
- Nedostaly se nečistoty do čerpadla? → postupujte podle návodu na údržbu
- Nedošlo k ucpání potrubí nebo trysek? → vyčistěte je
- Došlo k dostatečnému ochlazení čerpadla po jeho přehřátí?

- Jakmile projdete tento kontrolní seznam, můžete čerpadlo opět připojit do sítě

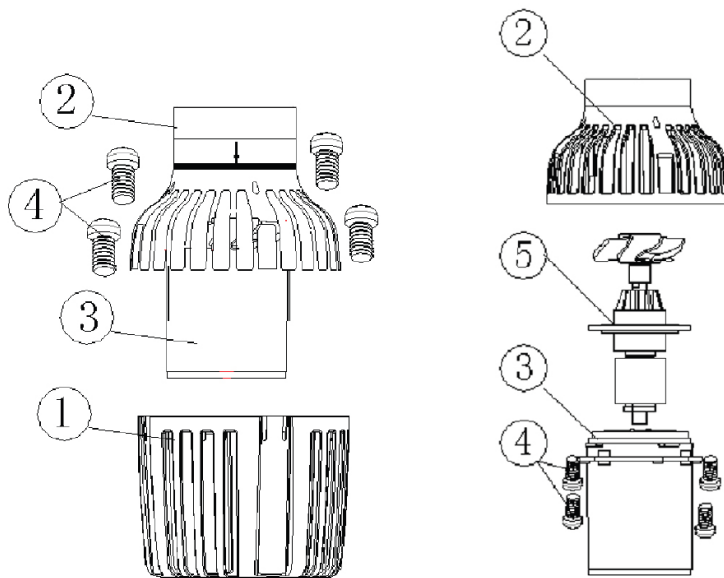
### Běžná údržba

Pravidelná údržba čerpadla je pro jeho správné fungování zcela zásadní. Bez pravidelné údržby může dojít k poškození čerpadla nebo jeho úplnému zničení. Na poškození čerpadla způsobeného zanedbaným servisem nelze uplatnit záruku.

1. Při údržbě postupujte následovně. Ujistěte se, že je čerpadlo opojené ze sítě.
2. Odmontujte vnější šrouby (4).
3. Odpojte sací koš čerpadla (1) od pouzdra motoru (3).
4. Vyjměte rotor (5) z pouzdra motoru (3).
5. Všechny díly očistěte pomocí vody a houbičky.

Kompletace čerpadla:

- Opatrně zasuňte rotor zpět do pouzdra motoru.
- Ujistěte se, že je rotor usazený ve správné poloze a volně se otáčí. Zkontrolujte usazení těsnění pod rotorem.
- Usadte pouzdro s motorem do sacího koše a dostatečně dotáhněte vnější šrouby.



Záruční podmínky:

Na tento výrobek se poskytuje záruka na bezporuchový provoz v délce 24 měsíců ode dne prodeje vyjma součástí s nižší dobou použitelnosti. Jestliže se na výrobku vyskytne v záruční době vada, která nebyla způsobena uživatelem, nebo neodvratnou událostí (např. živelnou pohromou), bude výrobek uživateli bezplatně opraven. Podmínkou uznání záruky je předložení dokladu o koupi.

Záruka se nevztahuje na poruchy způsobené násilným, nebo neodborným zacházením, či vniknutím do přístroje a zaniká tehdy, pokud byla na přístroji provedena oprava jinou osobou, než pověřeným mechanikem. Záruka se rovněž nevztahuje na zásahy do elektroinstalace výrobku, zkracování či prodlužování kabelů apod. Dále se záruka nevztahuje na mechanické poškození rotoru nebo na poškození čerpadla vápenatými usazeninami na rotoru a statoru.

Jestliže nebude reklamovaná vada zjištěna nebo nejde-li o záruční vadu, za kterou odpovídá prodávající, či neposkytne-li kupující servisnímu technikovi prodávajícího součinnost, je kupující povinen nahradit prodávajícímu veškeré případné náklady, které v souvislosti s vyřízením reklamace vzniknou.

Reklamací týkající se poškození výrobku při přepravě, budou brány v úvahu pouze v případě že, je řádně sepsán protokol o poškození s dopravcem.

Čerpadla AquaForte odpovídají platným normám.

Prodávající: Jezírka Banat s.r.o., 78347 Hněvotín 540, tel.: 773 610 017, info@jezirkabanat.cz

